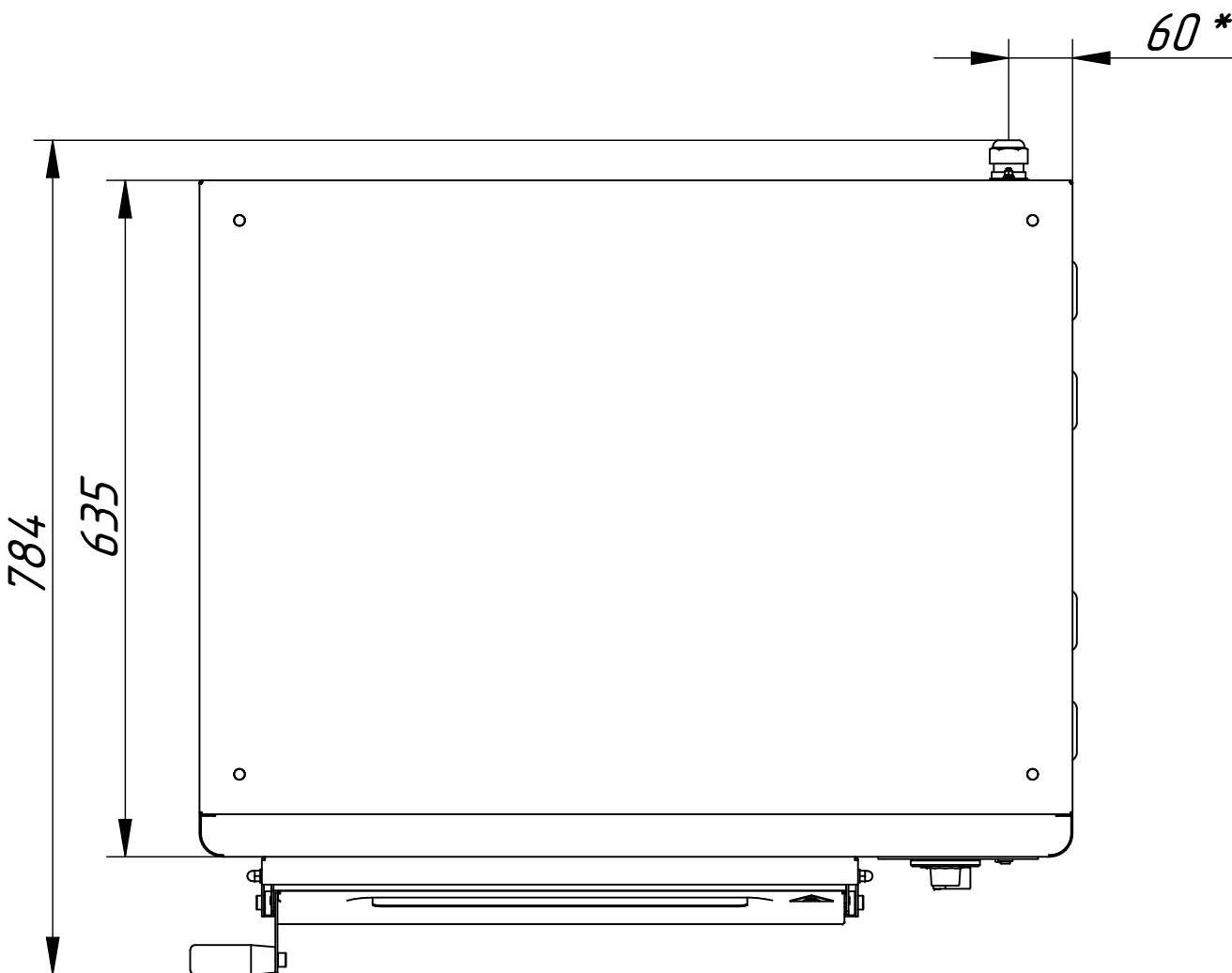
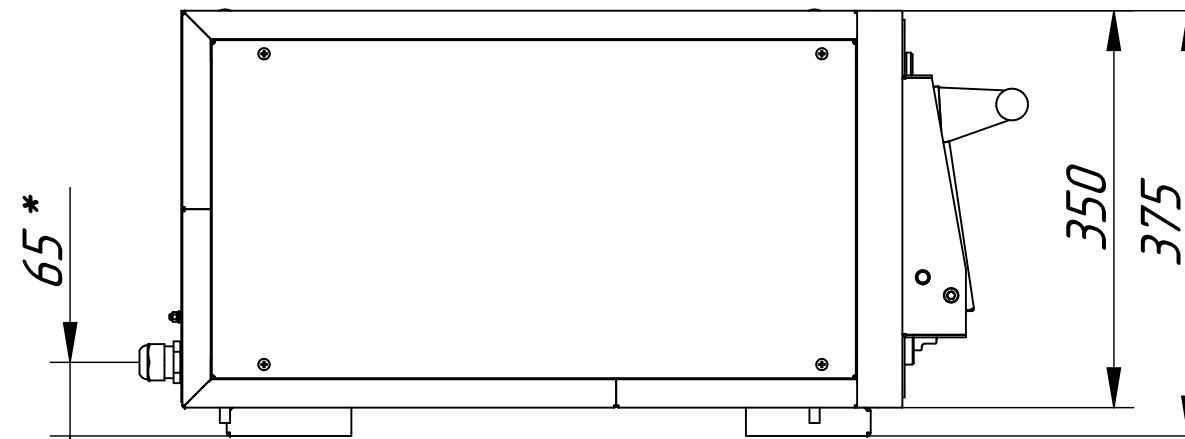
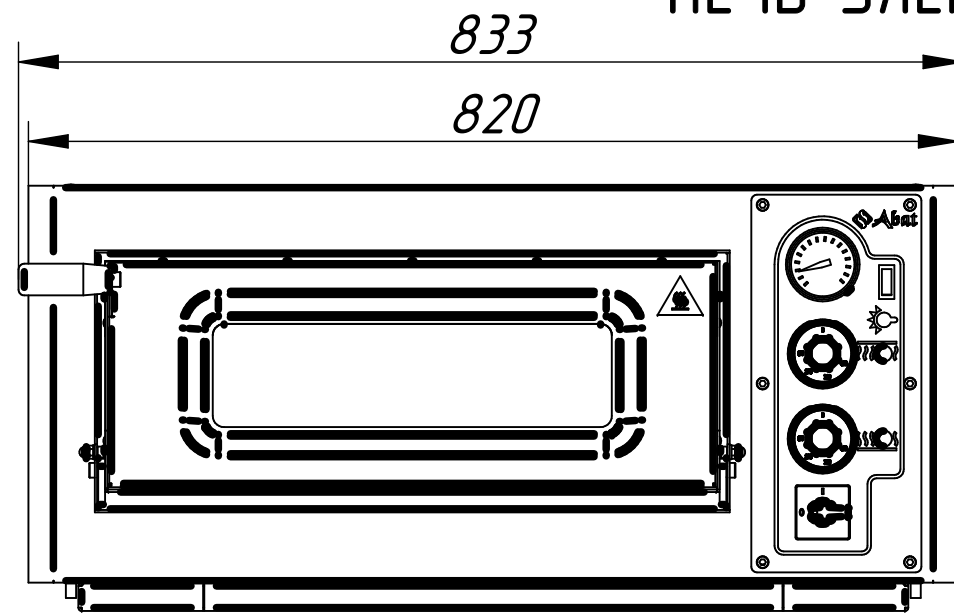


# ПЕЧЬ ЭЛЕКТРИЧЕСКАЯ ДЛЯ ПИЦЦЫ ПЭП-2



Печь электрическая для пиццы предназначена для выпечки пиццы и хлебобулочных изделий, требующих высокой температуры приготовления.

Камера имеет размеры 540x515 мм. Имеет отдельную регулировку мощности верхних и нижних ТЭНов. Рабочий диапазон температуры духовки 20...450° С, установленный аварийный термовыключатель предохраняет шкаф от перегрева свыше 500° С. Облицовка выполнена из крашеного металла, дверка и рамка камеры из эмалированного, а жарочный шкаф из оцинкованного листа толщиной 1,5 мм. Печь имеет возможность устанавливаться на подставку ПП-2.

\* подвод электропитания

Наименование параметра	Величина параметра
1. Код изделия	801122
2. Номинальная потребляемая мощность печи, кВт	4,84
3. Номинальное напряжение, В	230
4. Род тока	однофазный, переменный
5. Внутренние размеры камеры, мм, не более	
- длина	516
- ширина	546
- высота	148
6. Площадь пода, м <sup>2</sup>	0,26
7. Диапазон регулирования температуры печи, °С	20...450
8. Количество ТЭНов, шт.	2
9. Потребляемая мощность ТЭНов одной секции, кВт:	
- верхних	2,4
- нижних	2,4
10. Потребляемая мощность лампы освещения, кВт	0,04
11. Температура срабатывания термовыключателя, °С	500 <sub>-16</sub>
12. Габаритные размеры, мм, не более	
длина/длина с ручкой	820/833
ширина/ширина с ручкой	635/784
высота/высота с опорами	350/375
13. Масса, кг, не более	55